



**ROBUSTI
E DUREVOLI...**

**DP20N3
DP25N3
DP30N3
DP35N3**

**GP15N
GP18N
GP20CN
GP20N
GP25N
GP30N
GP35N**

SPECIFICHE

CARRELLI ELEVATORI TERMICI 1.5 - 3.5 TONNELLATE



ROBUSTI E DUREVOLI...

LA NOSTRA GAMMA DI CARRELLI ELEVATORI TERMICI OFFRE UN'ECCELLENTE COMBINAZIONE DI POTENZA E PRESTAZIONI NONCHÉ IL VANTAGGIO DI UN BASSO CONSUMO DEL CARBURANTE, CHE RENDE QUESTI MODELLI SEMPLICI ED ECONOMICI DA USARE.



Con una varietà di portate, tipi di telaio, design dei montanti e dimensioni del motore tra cui scegliere, potete essere sicuri di trovare la configurazione ideale per soddisfare le vostre esigenze.

Questi carrelli, ideali per le applicazioni industriali, forniscono ottime trazioni su superfici scivolose o in pendenza, con le ruote superelastiche che offrono un comfort eccellente all'operatore.



Il nostro più recente motore diesel Stage V, con la sua avanzata tecnologia per i gas di scarico, soddisfa le severe normative UE. Il sistema di allarme incorporato e le facili procedure di manutenzione aiutano a mantenere il vostro carrello elevatore in servizio e a ridurre i costi al minimo.



La vasta gamma di caratteristiche disponibili vi permette di adattare le specifiche del vostro carrello elevatore Cat alla vostra applicazione. È possibile, ad esempio, installare un doppio filtro dell'aria per una maggiore protezione del motore nel caso di applicazioni in ambienti polverosi come le segherie e le fabbriche di mattoni. Oppure, si possono installare degli anelli di sollevamento opzionali che permettono di issare il carrello su una nave o su un autocarro per le applicazioni nei porti o per gli impieghi in altre destinazioni.

BASSI COSTI DI GESTIONE

- Le moderne tecniche di progettazione e i componenti a lunga durata permettono di allungare gli intervalli di manutenzione, riducendo i costi di gestione complessivi.
- Il Modulo VCM (Vehicle Control Module) gestisce le funzioni connesse al carrello e all'operatore facilitando il rilevamento delle anomalie di funzionamento e permettendo di circoscrivere i problemi.
- Il display LCD fornisce molte informazioni sul funzionamento del carrello, sullo stato di manutenzione e sul livello di fuliggine (diesel), con l'indicazione della necessità di assistenza per evitare tempi di fermo macchina imprevisti e costi dovuti ad interventi di manutenzione e riparazione non programmati.
- Le luci a LED per i fari di lavoro frontali ed i gruppi luci anteriori/posteriori aiutano a ridurre i consumi energetici ed i costi di manutenzione.
- La robustezza del telaio unita alla particolare concezione del tetto di protezione proteggono il vano motore dalla sporcizia e dalle intemperie.

PRODUTTIVITÀ IMPAREGGIABILE

- Il moderno motore GPL è dotato di gestione elettronica del motore e convertitore catalitico 3 vie per fornire maggiori prestazioni riducendo i livelli di rumorosità ed emissioni nocive. Questo potente e collaudato motore industriale utilizza anche in modo efficiente il carburante.
- Il gruppo motore-trasmissione completamente flottante che abbassa il centro di gravità fa aumentare la stabilità e le capacità di sollevamento residue.
- Il motore diesel Stage V, a controllo elettronico, affidabile e ad alte prestazioni, permette bassi livelli di emissioni e ridotti consumi di carburante.
- Il particolare design compatto rende adatta questa gamma a lavorare in corridoi di ridotte dimensioni.
- Il carrellino portaforche con 6 cuscinetti aumenta la durata nel tempo mentre il potente impianto idraulico garantisce alte velocità di sollevamento. La robusta costruzione del montante di sollevamento assicura elevate portate residue ed una facile movimentazione anche con carichi gravosi.
- La nostra cabina a pannelli opzionale, montata in fabbrica, ordina i componenti, senza compromettere la visibilità. Combina forma e funzione ed è progettata per mantenere il carrello al lavoro anche alle temperature più estreme e negli ambienti umidi.

SICUREZZA ED ERGONOMIA

- Il Sistema di Rilevamento Presenza (Presence Detection System - PDS) impedisce i movimenti del carrello se l'operatore non è seduto.
- I bassi livelli di rumorosità e l'ergonomico e confortevole sedile Grammer aiutano a mantenere la concentrazione dell'operatore e a ridurre l'affaticamento durante i lunghi turni di lavoro.
- I comandi idraulici a sfioramento sono montati su un bracciolo completamente regolabile per facilitare la manovrabilità e favorire una ottimale movimentazione del carico.
- La disposizione dei pedali di stile automobilistico rende più comoda e facile la guida.
- Il piantone dello sterzo regolabile, con posizione memorizzabile, si adatta alle preferenze dell'operatore per rendere più comode le manovre.
- Il basso gradino nel telaio facilita gli accessi e le discese dalla macchina.
- L'ottima visibilità intorno all'operatore e la disposizione ergonomica di tutti i controlli aumenta il comfort riducendo al minimo la fatica dell'operatore.
- La maniglia posizionata sul piantone posteriore del tetto di protezione con l'avvisatore acustico incorporato aumenta la sicurezza e riduce gli sforzi fisici dell'operatore nelle applicazioni con ripetuti cambi di direzione.



EQUIPAGGIAMENTO STANDARD ED OPZIONI

GENERALITÀ	DIESEL		GPL			
	DP20-25N3	DP30-35N3	GP15-18N	GP20CN	GP20-25N	GP30-35N
Kit antipolvere	○	○	○	○	○	○
Filtro di linea per il convertitore di coppia	○	○	○	○	○	○
Copertura giunto universale gruppo motore-trasmissione	○	○	○	○	○	○
Staffa di supporto del serbatoio GPL rimossa	-	-	○	○	○	○
Staffa di supporto del serbatoio GPL, no serbatoio	-	-	○	○	○	○
Kit soffietto di protezione cilindri di brandeggio	-	-	-	-	-	-
Pianale sigillato (copertura inferiore)	●	●	●	●	●	●
Batteria ad alta capacità	-	-	○	○	○	○
Estintore	○	○	○	○	○	○
Barra delle attrezzature	○	○	○	○	○	○
IDRAULICA						
Distributore idraulico a 3 vie MC	●	●	●	●	●	●
Distributore idraulico a 3 vie FC	○	○	○	○	○	○
Distributore idraulico a 4 vie MC	○	○	○	○	○	○
Distributore idraulico a 4 vie FC	○	○	○	○	○	○
Distributore idraulico a 5 vie MC	○	○	-	-	○	○
Distributore idraulico a 5 vie FC	○	○	-	-	○	○
Centrata automatica brandeggio attraverso il pulsante F2 sul comando a sfioramento	○	○	○	○	○	○
Pulsante F2 a doppia azione per il rilascio della pinza (*non può essere abbinato al comando brandeggio orizzontale)	○	○	○	○	○	○
Accumulatore idraulico	○	○	-	-	○	○
MONTANTE E GRUPPO FORCHE						
Solo montante	○	○	○	○	○	○
Rullo laterale per carichi pesanti (*non può essere abbinato ad un traslatore laterale integrato)	○	○	○	○	○	○
Traslatore laterale 920 mm	-	-	○	○	-	-
Traslatore laterale 1000 mm	○	○	-	-	○	○
Traslatore laterale integrato 920 mm	-	-	○	○	-	-
Traslatore laterale integrato 1.000 mm	○	○	-	-	○	○
Posizionatore forche con traslatore agganciato 920 mm	○	○	○	-	○	○
Posizionatore forche con traslatore agganciato 1000 mm	○	○	○	-	○	○
Senza forche	○	○	○	○	○	○
IMPIANTO ELETTRICO						
Impugnatura per la retromarcia con clacson a pulsante	●	●	●	●	●	●
Comando elettrico diesel (Diesel)	●	●	○	○	○	○
Sistema di controllo velocità (GPL)	-	-	○	○	○	○
Kit indicatore	○	○	○	○	○	○
Set luci a LED	●	●	●	●	●	●
Luci di lavoro posteriori a LED	○	○	○	○	○	○
Indicatore del peso del carico (per montanti simplex e triplex)	●	●	○	○	○	○
Luce stroboscopica (arancione)	○	○	○	○	○	○
Interruttore avanti/folle/retromarcia su bracciolo regolabile * (*Di serie sui modelli FC)	○	○	○	○	○	○
Proiezione luce di sicurezza blu, collocata dietro	○	○	○	○	○	○
Porta USB	○	○	○	○	○	○

● Standard ○ Opzioni

Consultate il vostro distributore per ulteriore equipaggiamento standard e opzioni disponibili.

EQUIPAGGIAMENTO STANDARD ED OPZIONI, CONTINUAZIONE

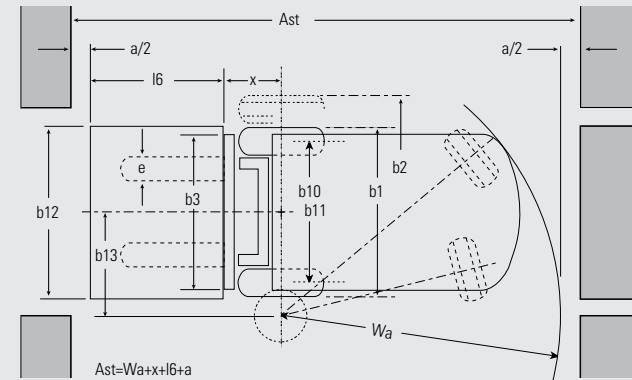
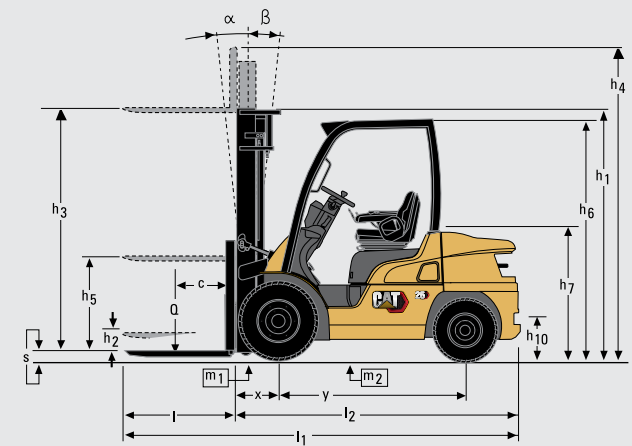
	DIESEL		GPL			
	DP20-25N3	DP30-35N3	GP15-18N	GP20CN	GP20-25N	GP30-35N
TETTuccio DI PROTEZIONE E CABINA						
Sedile in vinile MSG 65 Grammer	●	●	●	●	●	●
Sedile in stoffa MSG 65 Grammer	○	○	○	○	○	○
MSG65 Grammer con riscaldatore	○	○	○	○	○	○
Specchietti retrovisori posteriori (non disponibili con la Cabina Deluxe)	●	●	●	●	●	●
Piantone dello sterzo inclinabile, con posizione memorizzabile	○	○	○	○	○	○
Comodo vassoio (*non disponibile per i modelli FC)	○	○	-	-	○	○
Cabina Deluxe	○	○	-	-	○	○
Parabrezza anteriore con tergicristalli per cabina a pannelli	○	○	-	-	○	○
Copertura posteriore per cabina a pannelli	○	○	-	-	○	○
Sportelli in PVC per cabina a pannelli, a sinistra e destra	○	○	-	-	○	○
Sportelli in acciaio per cabina a pannelli	○	○	-	-	○	○
RUOTE						
Gomme superelastiche	●	●	●	●	●	●
Pneumatici	○	○	○	-	○	○
Gomme superelastiche dual drive	○	○	-	-	○	○
Pneumatici dual drive	○	○	-	-	○	○
Ruote superelastiche anti-traccia	○	○	○	○	○	○
AMBIENTE						
Depuratore dell'aria a singolo elemento	●	●	-	-	-	-
Depuratore dell'aria a doppio elemento	○	○	●	●	●	●
Scarico in posizione verticale	○	○	○	○	○	○



● Standard ○ Opzioni

Consultate il vostro distributore per ulteriore equipaggiamento standard e opzioni disponibili.

Caratteristiche		Cat Lift Trucks	Cat Lift Trucks	Cat Lift Trucks	Cat Lift Trucks
Pesi		DP20N3	DP25N3	DP30N3	DP35N3
1.1	Costruttore (marchio)				
1.2	Codice del modello assegnato dal costruttore				
1.3	Tipo di trazione	Diesel	Diesel	Diesel	Diesel
1.4	Guida operatore	Seduto	Seduto	Seduto	Seduto
1.5	Portata	2000	2500	3000	3500
1.6	Baricentro carico	500	500	500	500
1.8	Distanza del carico dal centro dell'asse anteriore	455	460	495	495
1.9	Interasse	1600	1600	1700	1700
Ruote e gruppo di trasmissione					
3.1	Gommatura: V-cushion, L-pneum., SE=Superelast., ant./post.	SE / SE	SE / SE	SE / SE	SE / SE
3.2	Dimensioni gommatura anteriore	7.00-12-12PR	7.00-12-12PR	28x9-15-12PR	250-15-12PR
3.3	Dimensioni gommatura posteriore	6.00-9-10PR	6.00-9-10PR	6.50-10-10PR	6.50-10-10PR
3.5	Numero di ruote, ant./post. (x = motrici)	2x / 2	2x / 2	2x / 2	2x / 2
3.6	Carreggiata al centro delle ruote anteriori	960	960	1060	1060
3.7	Carreggiata al centro delle ruote posteriori	980	980	980	980
Dimensioni					
4.1	Inclinazione montante, avanti/indietro	6/10	6/10	6/10	6/10
4.2	Altezza minimo ingombro (ved. tabella)	2150	2150	2170	2300
4.3	Alzata libera (ved. tabella)	140	140	145	145
4.4	Altezza di sollevamento (ved. tabella)	3300	3300	3300	3300
4.5	Altezza massimo ingombro	4355	4355	4355	4355
4.7	Altezza protezione conducente	2145	2145	2165	2175
4.8	Altezza del sedile	940	940	990	990
4.12	Altezza gancio di traino	310	310	330	340
4.19	Lunghezza totale	3555	3630	3805	3865
4.20	Lunghezza alla faccia anteriore forche (incluso spessore forche)	2485	2560	2735	2795
4.21	Larghezza totale	1150 / 1640	1150 / 1640	1275/1690	1290/1690
4.22	Dimensioni forche (spessore, larghezza, lunghezza)	40x100x1070	40x100x1070	45x125x1070	45x125x1070
4.23	Piastra portaforche secondo DIN 15 173 A/B/no	2A	2A	3A	3A
4.24	Larghezza piastra portaforche	1000	1000	1000	1000
4.31	Altezza dal suolo alla base del montante, con carico	m1	115	115	135
4.32	Altezza dal suolo al centro del telaio, con carico (forche abbassate)	m2	135	135	165
4.33	Corridoio di stivaggio con pallet 1000 x 1200 mm (lato presa 1200)	Ast	3855	3890	4075
4.34	Corridoio di stivaggio con pallet 800 x 1200 mm (lato presa 1200)	Ast	3655	3690	3875
4.34a	Corridoio di stivaggio con pallet 800 x 1200 mm (lato presa 800)	Ast	4055	4090	4275
4.35	Raggio di curvatura	Wa	2200	2230	2380
4.36	Distanza di rotazione minima	b13	715	715	780
Prestazioni					
5.1	Velocità di traslazione, con/senza carico	16.5/17.5	16.0/17.5	16.0/17.0	16.5/18.0
5.2	Velocità di sollevamento, con/senza carico	0.61 / 0.64	0.61 / 0.64	0.49 / 0.51	0.41 / 0.43
5.3	Velocità di discesa, con/senza carico	0.50 / 0.50	0.50 / 0.50	0.50 / 0.50	0.50 / 0.50
5.5	Sforzo al gancio, con/senza carico	N	16200/15900	16100/15800	15800/15800
5.6	Massimo sforzo al gancio con/senza carico (5 min serv. breve)	N	-/-	-/-	-/-
5.7	Pendenza superabile, con/senza carico	%	31/52	27/47	22/39
5.8	Massima pendenza superabile, con/senza carico	%	-/-	-/-	-/-
5.9	Tempo di accelerazione su 10 metri, con/senza carico	s	-/-	-/-	-/-
5.10	Freni di servizio: meccanici, elettrici, idraulici, pneumatici		Idraulici	Idraulici	Idraulici
Motori termici					
7.1	Costruttore / tipo	D04EG	D04EG	D04EG	D04EG
7.2	Potenza nominale secondo ISO 1585	kW	36.0	36.0	36.0
7.3	Velocità nominale di regolazione secondo DIN 70 020	rpm	2250	2250	2250
7.4	Numero cilindri / cilindrata	cm³	4 / 3331	4 / 3331	4 / 3331
7.6a	Coppia massima	Nm	177	177	177
7.7a	Coppia massima a regime di giri motore	rpm	1800	1800	1800
Varie					
8.1	Tipo di variatore	Powershift 1/1	Powershift 1/1	Powershift 1/1	Powershift 1/1
10.1	Massima pressione di esercizio per attrezzature supplementari	bar	180	180	180
10.2	Portata dell'olio per attrezzature supplementari	l / min	75	75	73
10.7	Livello del valore medio di rumorosità all'orecchio dell'operatore (EN 12053)	dB (A)	78	78	78
10.8	Tipologia di accoppiamento del gancio di traino / rif. tipo DIN 15170		Pin	Pin	Pin



$$Ast = Wa + x + l6 + a$$

Ast = Larghezza corridoio di accatastamento con carico

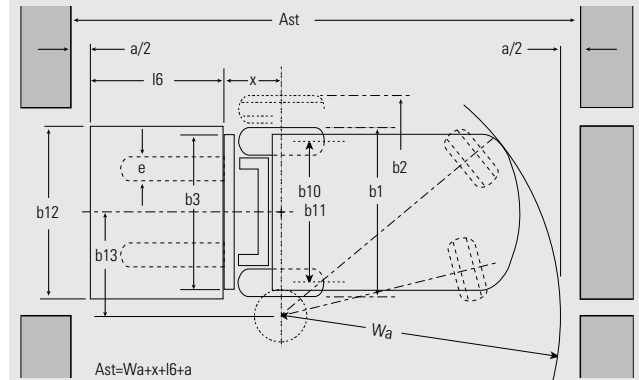
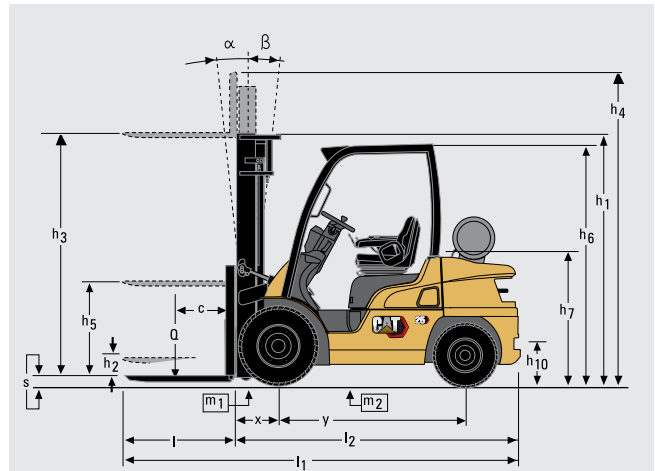
a = Distanza di sicurezza (200 mm)

l6 = Lunghezza pallet (800 o 1000 mm)

b12 = Larghezza pallet (1200 mm)

Caratteristiche		
1.1	Costruttore (marchio)	
1.2	Codice del modello assegnato dal costruttore	
1.3	Tipo di trazione	
1.4	Guida operatore	
1.5	Portata	Q (kg)
1.6	Baricentro carico	c (mm)
1.8	Distanza del carico dal centro dell'asse anteriore	x (mm)
1.9	Interasse	y (mm)
Pesi		
2.1	Peso a vuoto, con batteria (montante simplex, altezza di sollevamento min.)	kg
2.2	Carico sugli assali con carico, ant./post. (montante simplex, altezza di sollevamento min.)	kg
2.3	Carico sugli assali senza carico, ant./post. (montante simplex, altezza di sollevamento min.)	kg
Ruote e gruppo di trasmissione		
3.1	Gommatura: V-cushion, L-pneum., SE=Superelast., ant./post.	
3.2	Dimensioni gommatura anteriore	
3.3	Dimensioni gommatura posteriore	
3.5	Numero di ruote, ant./post. (x = motrici)	
3.6	Carreggiata al centro delle ruote anteriori	b10 (mm)
3.7	Carreggiata al centro delle ruote posteriori	b11 (mm)
Dimensioni		
4.1	Inclinazione montante, avanti/indietro	∂ / β °
4.2	Altezza minimo ingombro (ved. tabella)	h1 (mm)
4.3	Alzata libera (ved. tabella)	h2 (mm)
4.4	Altezza di sollevamento (ved. tabella)	h3 (mm)
4.5	Altezza massimo ingombro	h4 (mm)
4.7	Altezza protezione conducente	h6 (mm)
4.8	Altezza del sedile	h7 (mm)
4.12	Altezza gancio di traino	h10 (mm)
4.19	Lunghezza totale	l1 (mm)
4.20	Lunghezza alla faccia anteriore forche (incluso spessore forche)	l2 (mm)
4.21	Larghezza totale	b1 / b2 (mm)
4.22	Dimensioni forche (spessore, larghezza, lunghezza)	s / e / l (mm)
4.23	Piastra portaforche secondo DIN 15 173 A/B/no	
4.24	Larghezza piastra portaforche	b3 (mm)
4.31	Altezza dal suolo alla base del montante, con carico	m1 (mm)
4.32	Altezza dal suolo al centro del telaio, con carico (forche abbassate)	m2 (mm)
4.33	Corridoio di stivaggio con pallet 1000 x 1200 mm (lato presa 1200)	Ast (mm)
4.34	Corridoio di stivaggio con pallet 800 x 1200 mm (lato presa 1200)	Ast (mm)
4.34a	Corridoio di stivaggio con pallet 800 x 1200 mm (lato presa 800)	Ast (mm)
4.35	Raggio di curvatura	Wa (mm)
4.36	Distanza di rotazione minima	b13 (mm)
Prestazioni		
5.1	Velocità di traslazione, con/senza carico	km / h
5.2	Velocità di sollevamento, con/senza carico	m / s
5.3	Velocità di discesa, con/senza carico	m / s
5.5	Sforzo al gancio, con/senza carico	N
5.6	Massimo sforzo al gancio con/senza carico (5 min serv. breve)	N
5.7	Pendenza superabile, con/senza carico	%
5.8	Massima pendenza superabile, con/senza carico	%
5.9	Tempo di accelerazione su 10 metri, con/senza carico	s
5.10	Freni di servizio: meccanici, elettrici, idraulici, pneumatici	
Motori termici		
7.1	Costruttore / tipo	
7.2	Potenza nominale secondo ISO 1585	kW
7.3	Velocità nominale di regolazione secondo DIN 70 020	rpm
7.4	Numero cilindri / cilindrata	cm ³
7.6a	Coppia massima	Nm
7.7a	Coppia massima a regime di giri motore	rpm
Varie		
8.1	Tipo di variatore	
10.1	Massima pressione di esercizio per attrezzature supplementari	bar
10.2	Portata dell'olio per attrezzature supplementari	l / min
10.7	Livello del valore medio di rumorosità all'orecchio dell'operatore (EN 12053)	dB (A)
10.8	Tipologia di accoppiamento del gancio di traino / rif. tipo DIN 15170	

Cat Lift Trucks	Cat Lift Trucks	Cat Lift Trucks	Cat Lift Trucks	Cat Lift Trucks	Cat Lift Trucks	Cat Lift Trucks
GP15N	GP18N	GP20CN	GP20N	GP25N	GP30N	GP35N
GPL	GPL	GPL	GPL	GPL	GPL	GPL
Seduto	Seduto	Seduto	Seduto	Seduto	Seduto	Seduto
1500	1750	2000	2000	2500	3000	3500
500	500	500	500	500	500	500
400	400	415	455	460	495	495
1400	1400	1400	1600	1600	1700	1700
2490	2690	3010	3300	3600	4240	4630
3510/460	3870/540	4320/660	4600/670	5390/680	6470/770	7180/950
1040/1430	990/1670	1010/1970	1410/1860	1390/2180	1710/2530	1630/3000
SE / SE	SE / SE	SE / SE	SE / SE	SE / SE	SE / SE	SE / SE
6.50-10-10PR	6.50-10-10PR	6.50-10 / 5.00	7.00-12-12PR	7.00-12-12PR	28x9-15-12PR	250-15-12PR
5.00-8-8PR	5.00-8-8PR	5.00-8/3.00	6.00-9-10PR	6.00-9-10PR	6.50-10-10PR	6.50-10-10PR
2x / 2	2x / 2	2x / 2	2x / 2	2x / 2	2x / 2	2x / 2
890	890	890	960	960	1060	1060
900	900	900	980	980	980	980
6/10	6/10	6/10	6/10	6/10	6/10	6/10
2140	2140	2140	2150	2150	2170	2300
115	115	115	140	140	145	145
3300	3300	3300	3300	3300	3300	3300
4355	4355	4355	4355	4355	4355	4355
2140	2140	2140	2145	2145	2165	2175
930	930	930	940	940	990	990
290	290	290	310	310	330	340
3330	3370	3425	3555	3630	3805	3865
2260	2300	2355	2485	2560	2735	2795
1065/-	1065/-	1065/-	1150 / 1640	1150 / 1640	1275/1690	1290/1690
35x100x1070	35x100x1070	35x100x1070	40x100x1070	40x100x1070	45x125x1070	45x125x1070
2A	2A	2A	2A	2A	3A	3A
920	920	920	1000	1000	1000	1000
110	110	110	115	115	135	150
135	135	135	135	135	165	170
3550	3580	3635	3855	3890	4075	4135
3350	3380	3435	3655	3690	3875	3935
3750	3780	3835	4055	4090	4275	4335
1950	1980	2020	2200	2230	2380	2440
555	555	555	715	715	780	780
19.0/19.5	19.0/19.5	19.0/19.5	19.0/19.5	19.0/19.5	19.0/19.5	16.5/18.0
0.64 / 0.65	0.64 / 0.65	0.64 / 0.65	0.59 / 0.61	0.59 / 0.61	0.52 / 0.53	0.43 / 0.44
0.52 / 0.50	0.52 / 0.50	0.52 / 0.50	0.50 / 0.50	0.50 / 0.50	0.53 / 0.50	0.42 / 0.40
17400/16900	17400/16800	17300/17100	17100/16800	17100/16700	21800/21400	19900/19800
-/-	-/-	-/-	-/-	-/-	-/-	-/-
49/93	43/81	37/70	35/60	30/53	32/60	26/48
-/-	-/-	-/-	-/-	-/-	-/-	-/-
-/-	-/-	-/-	-/-	-/-	-/-	-/-
IIdraulici	IIdraulici	IIdraulici	IIdraulici	IIdraulici	IIdraulici	IIdraulici
GK21E	GK21E	GK21E	GK21E	GK21E	GK25E	GK25E
41.0	41.0	41.0	41.0	41.0	46.9	46.9
2700	2700	2700	2700	2700	2700	2700
4 / 2065	4 / 2065	4 / 2065	4 / 2065	4 / 2065	4 / 2488	4 / 2488
151	151	151	151	151	188	188
1800	1800	1800	1800	1800	1600	1600
Powershift 1/1	Powershift 1/1	Powershift 1/1	Powershift 1/1	Powershift 1/1	Powershift 1/1	Powershift 1/1
180	180	180	180	180	180	180
60	60	60	73	73	73	73
79	79	79	79	79	79	79
Pin	Pin	Pin	Pin	Pin	Pin	Pin



$$Ast = Wa + x + l6 + a$$

$$Ast = \text{Larghezza corridoio di accatastamento con carico}$$

$$a = \text{Distanza di sicurezza (200 mm)}$$

$$l6 = \text{Lunghezza pallet (800 o 1000 mm)}$$

$$b12 = \text{Larghezza pallet (1200 mm)}$$

GP15N-GP18N				GP15N		GP18N	
Montante	h3	h1	h4	h2/h5	Q@c=500mm	h2/h5	Q@c=500mm
	mm	mm	mm	mm	kg	mm	kg
Simplex	3000	1990	4055	80	1500	80	1750
	3300	2140	4355	80	1500	80	1750
	3500	2240	4555	80	1500	80	1750
	3700	2340	4755	80	1500	80	1750
	4000	2540	5055	80	1500	80	1750
	4500	2790	5555	80	1425 *	80	1650 *
	5000	3050	6055	80	1325 *	80	1600 *
	5500	3300	6555	80	1250 *	80	1525 *
	6000	3550	7055	80	1200 *	80	1325 *
	Duplex	3000	1995	4055	940	1500	940
3290		2140	4350	1085	1500	1085	1750
3510		2260	4570	1205	1500	1205	1750
4030		2585	5085	1530	1500	1530	1750
4700		2995	5795	1940	1500	1940	1750
Triplex	3700	1790	4755	735	1500	735	1750
	4000	1890	5055	835	1450	835	1725
	4300	1990	5355	935	1425	935	1675 *
	4700	2140	5755	1085	1350 *	1085	1625 *
	5000	2240	6055	1185	1300 *	1185	1575 *
	5500	2430	6555	1375	1250 *	1375	1500 *
	6000	2610	7055	1555	1175 *	1555	1325 *
	6500	2850	7555	1795	950 *	1795	950 *
	7000	3050	8055	1995	650 *	1995	650 *

DP/GP20N(3)-DP/GP25N(3)				DP/GP20N(3)		DP/GP25N(3)	
Montante	h3	h1	h4	h2/h5	Q@c=500mm	h2/h5	Q@c=500mm
	mm	mm	mm	mm	kg	mm	kg
Simplex	3000	1995	4055	100	2000	100	2500
	3300	2145	4355	100	2000	100	2500
	3500	2245	4555	100	2000	100	2500
	3700	2345	4755	100	2000	100	2500
	4000	2545	5055	100	2000	100	2500
	4500	2795	5555	100	1950	100	2450 *
	5000	3065	6055	100	1900 *	100	2350 *
	5500	3315	6555	100	1850 *	100	2250 *
	6000	3565	7055	100	1800 *	100	2150 *
	Duplex	3000	1995	4055	940	2000	940
3300		2145	4350	1090	2000	1090	2500
3530		2265	4585	1210	2000	1210	2500
4020		2590	5075	1535	2000	1535	2500
4700		2995	5785	1940	2000	1940	2500
Triplex	3700	1795	4755	740	2000	740	2500
	4000	1895	5055	840	2000	840	2500
	4300	1995	5355	940	1950	940	2450
	4700	2145	5755	1090	1900	1090	2350 *
	5000	2245	6055	1190	1850 *	1190	2300 *
	5500	2415	6555	1360	1800 *	1360	2200 *
	6000	2585	7055	1530	1750 *	1530	2100 *
	6500	2795	7555	1740	1650 *	1740	1750 *
	7000	3065	8055	2010	1250 *	2010	1250 *

DP/GP30N(3)					
Montante	h3	h1	h4	h2/h5	Q@c=500mm
	mm	mm	mm	mm	kg
Simplex	3000	2015	4055	95	3000
	3300	2165	4355	95	3000
	3500	2265	4555	95	3000
	3700	2365	4755	95	3000
	4000	2565	5055	95	3000
	4500	2815	5555	95	2950
	5000	3115	6055	95	2850
	5500	3365	6555	95	2750
	6000	3615	7055	95	2400 *
	Duplex	3000	2045	4055	990
3250		2165	4305	1110	3000
3490		2285	4545	1230	3000
4010		2610	5065	1555	3000
4700		2995	5755	1940	3000
Triplex	3700	1815	4755	760	3000
	4000	1915	5055	860	3000
	4300	2015	5355	960	3000
	4700	2165	5755	1110	2900
	5000	2265	6055	1210	2800
	5500	2435	6555	1380	2750
	6000	2605	7055	1550	2400 *
	6500	2815	7555	1760	1750 *
	7000	3115	8055	2060	1250 *

DP/GP35N(3)					
Montante	h3	h1	h4	h2/h5	Q@c=500mm
	mm	mm	mm	mm	kg
Simplex	3000	2130	4055	95	3500
	3300	2280	4355	95	3500
	3500	2380	4555	95	3500
	3700	2480	4755	95	3500
	4000	2680	5055	95	3500
	4500	2930	5555	95	3500
	5000	3230	6055	95	3400 *
	5500	3480	6555	95	3200 *
	6000	3730	7055	95	2400 *
	Duplex	3010	2180	4065	1125
3300		2300	4355	1245	3500
3500		2445	4555	1390	3500
4000		2765	5055	1710	3500
4700		2995	5755	1940	3500
Triplex	3700	1930	4755	875	3500
	4000	2030	5055	975	3500
	4300	2130	5355	1075	3500
	4700	2280	5755	1225	3450
	5000	2380	6055	1325	3350
	5500	2550	6555	1495	3200 *
	6000	2720	7055	1665	2400 *
	6500	2930	7555	1875	1750 *
	7000	3230	8055	2175	1250 *

GP20CN						
Montante	h3	h1	h4	h2/h5	Q@c=500mm	
	mm	mm	mm	mm	kg	
Simplex	3000	1990	4055	80	2000	
	3300	2140	4355	80	2000	
	3500	2240	4555	80	2000	
	3700	2340	4755	80	2000	
	4000	2540	5055	80	2000	
	4500	2790	5555	80	1950	
	5000	3050	6055	80	1400	
	Duplex	3000	1995	4055	940	2000
		3290	2140	4350	1085	2000
		3510	2260	4570	1205	2000
4030		2585	5085	1530	2000	
4700		2995	5795	1940	2000	
Triplex	3700	1790	4755	735	2000	
	4000	1890	5055	835	2000	
	4300	1990	5355	935	1950	
	4700	2140	5755	1085	1900	
	5000	2240	6055	1185	1325	

Montante, prestazioni e portate

- h1 Altezza minimo ingombro
- h2 Altezza libera normale
- h3 Altezza sollevamento standard
- h4 Altezza massimo ingombro
- h5 Alzata libera totale
- Q Portata carico
- c Baricentro di carico (distanza)

GP15-20CN

Tutte le dimensioni includono la griglia reggicarico, nel caso questa venga smontata, la quota h5 deve essere aumentata di 410 mm, e la quota h4 deve essere ridotta di 410 mm.

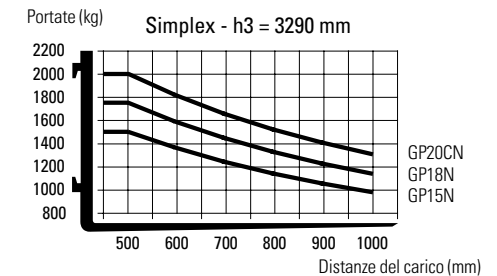
DP/GP20-35N(3)

Tutte le dimensioni includono la griglia reggicarico, nel caso questa venga smontata, la quota h5 deve essere aumentata di 390 mm (20N(3), 25N(3)), 350 mm (30N(3)), 240 mm (35N(3)), e la quota h4 deve essere ridotta di 390 mm (20N(3), 25N(3)), 350 mm (30N(3)), 240 mm (35N(3)).

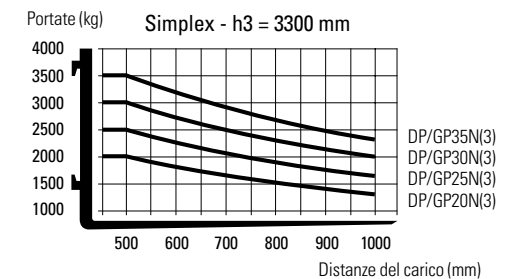
Le portate si riferiscono a carrelli equipaggiati con gommatura superelastica (SE).

* Le portate indicate si riferiscono a carrelli equipaggiati con ruote gemellate. Per conoscere il massimo grado di brandeggio consentito per la portata specificata, consultate il vostro concessionario.

Portate e distanze del carico



Portate e distanze del carico



info@catlifttruck.com | www.catlifttruck.com

CLSC2289(03/24) © 2024 MLE B.V. (numero di registrazione 33274459). Tutti i diritti riservati. CAT, CATERPILLAR, LET'S DO THE WORK i rispettivi logo, il tipico colore "giallo Caterpillar", il marchio "Power Edge" e "Cat Modern Hex" e le caratteristiche che identificano i prodotti e la compagnia, sono marchi di fabbrica Caterpillar e non possono essere impiegati senza autorizzazione.

NOTA: Le specifiche di prestazione possono variare a seconda delle tolleranze di produzione standard, condizioni del veicolo, tipo di ruote, condizioni di pavimentazione o superficie, applicazione o ambienti operativi. I carrelli possono essere presentati con l'aggiunta di opzioni non di serie. Le specifiche esigenze d'esercizio e le configurazioni disponibili sul posto dovrebbero essere discusse con il vostro concessionario di carrelli elevatori Cat. Cat Lift Trucks segue una politica di continuo miglioramento del prodotto, per questo motivo, alcuni materiali, opzioni e specifiche potrebbero cambiare senza preavviso.



DOWNLOAD
BROCHURE



WATCH
VIDEOS



DOWNLOAD
OUR APP

